

# INVENTUM

*maakt 't moment*

MICROWAVE • MIKROWELLE • MICRO-ONDES

solo magnetron

## MN205SZ



- gebruiksaanwijzing
- instruction manual
- Gebrauchsanleitung
- mode d'emploi

**5 JAAR**  
INVENTUM  
GARANTIE

**OMRUIL**  
SERVICE

**OER**  
HOLLANDS  
SINDS 1908



## Nederlands

1. veiligheidsvoorschriften	pagina 4
2. productomschrijving	pagina 9
3. ingebruikname	pagina 9
4. koken in de magnetron	pagina 10
5. reiniging & onderhoud	pagina 10
6. problemen & oplossingen	pagina 10
7. technische specificaties	pagina 11
<i>Algemene service- en garantievoorwaarden</i>	<i>pagina 35</i>

## English

1. safety instructions	page 12
2. appliance description	page 16
3. before first use	page 16
4. cooking in the microwave	page 17
5. cleaning & maintenance	page 17
6. problems & solutions	page 17
7. technical specifications	page 18
<i>General terms and conditions of service and warranty</i>	<i>page 37</i>

## Deutsch

1. Sicherheitsvorschriften	Seite 19
2. Produktbeschreibung	Seite 24
3. Inbetriebnahme	Seite 24
4. Zubereitung in der Mikrowelle	Seite 25
5. Reinigung & Wartung	Seite 25
6. Störungen & Lösungen	Seite 25
7. Technische Daten	Seite 26
<i>Allgemeine Service- und Garantiebedingungen</i>	<i>Seite 39</i>

## Français

1. Consignes de sécurité	page 27
2. Description du produit	page 32
3. Mise en service	page 32
4. Cuisson dans le micro-ondes	page 33
5. Nettoyage et entretien	page 33
6. Problèmes et solutions	page 33
7. Spécifications techniques	page 34
<i>Conditions générales de garantie et de service après-vente</i>	<i>page 41</i>

## 1 veiligheidsvoorschriften



- **Lees eerst de gebruiksaanwijzing aandachtig en geheel door voordat u het apparaat gaat gebruiken en bewaar deze zorgvuldig voor latere raadpleging.**
- Gebruik dit apparaat uitsluitend voor de in de gebruiksaanwijzing beschreven doeleinden. Gebruik geen agressieve reinigingsmiddelen in dit apparaat. Deze magnetron is alleen geschikt om te verwarmen. Het apparaat is niet geschikt voor industrieel of laboratorium gebruik.
- Probeer de magnetron niet te gebruiken met de deur open. Dit kan resulteren in een gevaarlijke blootstelling aan micro-energie. De veiligheidshaken niet stuk maken of aanpassen.
- Plaats geen voorwerp tussen de deur van de magnetron. Zorg ervoor dat de deur en de afdichting altijd schoon blijven.
- **⚠ Let op:** Als de deur of de afdichting beschadigd is, mag de magnetron niet meer gebruikt worden totdat deze gemaakt is door een expert.
- **⚠ Let op:** Vloeistoffen en ander voedsel mogen niet opgewarmd worden in gesloten conservenblikken, omdat deze kunnen exploderen door de druk.
- **⚠ Let op:** Reparaties aan elektrische apparaten dienen uitsluitend door vakmensen uitgevoerd te worden. Het is gevaarlijk om een reparatie uit te voeren waarbij de behuizing van het apparaat geopend moet worden. De behuizing beschermt tegen blootstelling aan micro-energie.
- Het apparaat buiten bereik van kinderen houden. Kinderen beseffen de gevaren niet, die kunnen ontstaan bij het omgaan met elektrische apparaten. Laat kinderen daarom nooit zonder toezicht met elektrische apparaten werken. Houd het apparaat en het snoer buiten bereik van kinderen jonger dan 8 jaar.
- Het apparaat kan worden gebruikt door kinderen van 8 jaar en ouder en door personen met beperkte fysieke, zintuiglijke of mentale vermogens of gebrek aan ervaring of kennis, wanneer zij het apparaat onder toezicht gebruiken of zijn geïnstrueerd over het veilige gebruik ervan en zij de daaruit voortkomende gevaren begrijpen.

- Kinderen mogen niet met het apparaat spelen.
- Het apparaat mag niet door kinderen worden gereinigd of onderhouden, tenzij dit onder toezicht gebeurt.
- Gebruik alleen materialen die geschikt zijn voor gebruik in de magnetron.
- Schakel de magnetron nooit in als deze leeg is.
- De magnetron moet regelmatig gereinigd worden en verwijder voedselresten.
- Houd de magnetron in de gaten wanneer u voedsel verwarmt in een plastic of papieren bakje. Het kan namelijk spontaan ontbranden.
- In geval van rook de magnetron uitschakelen en de stekker uit het stopcontact verwijderen. Houd de deur gesloten om de vlammen te verstikken.
- Laat het voedsel niet te gaar worden.
- Gebruik de binnenkant van de magnetron niet als opbergruimte. Bewaar er geen koekjes, brood, etc. in.
- Verwijder metalen sluitstrips en metalen handgrepen van papieren of plastic bakjes/zakjes voordat deze in de magnetron geplaatst wordt.
- Installeer de magnetron alleen volgens de instructies.
- Eieren in de schaal en hard gekookte eieren mogen niet in de magnetron verwarmd worden, omdat ze kunnen exploderen. Zelfs nadat de magnetron al uitgeschakeld is.
- Gebruik het apparaat niet wanneer de stekker, het snoer of het apparaat beschadigd is, of wanneer het apparaat niet meer naar behoren functioneert of wanneer het gevallen of op een andere manier beschadigd is. Raadpleeg dan de winkelier of onze technische dienst. In geen geval de stekker of het snoer zelf vervangen.
- Het apparaat uitsluitend binnenshuis gebruiken en opbergen.
- De magnetron niet gebruiken in de buurt van water, een  vochtige kelder/ garage of in de buurt van een zwembad.
- Vermijd het aanraken van de warme oppervlakken wanneer het apparaat ingeschakeld is. **De buitenkant wordt heet!**
- De ventilatieopeningen nooit afdekken.
- Het netsnoer nooit scherp buigen of over hete delen laten lopen.
- Het niet schoon houden van de magnetron kan leiden tot slijtage wat weer effect heeft op de levensduur en kan resulteren in gevaarlijke situaties.

- De inhoud van babyflessen en potjes babyvoeding moeten doorgeroerd of geschud worden voor de consumptie. Controleer de temperatuur om brandwonden te voorkomen.
- **⚠ Let op:** Het verwarmen van vloeistoffen kan resulteren in explosief overkoken van de vloeistof. Ook nadat de magnetron al uitgeschakeld is. Let goed op als het kopje of bakje uit de magnetron gehaald wordt. Plaats daarom altijd een kunststof of keramieken lepeltje in het kopje tijdens het verwarmen.
- De magnetron is niet geschikt om gebruikt te worden met een timer of een aparte afstandsbediening.
- Zorg er altijd voor dat het apparaat op een stevige, vlakke ondergrond staat.
- Sluit het apparaat alleen aan op wisselstroom, op een randgeaarde wandcontactdoos, met een netspanning overeenkomstig met de informatie aangegeven op het typeplaatje van het apparaat.
- Laat het apparaat niet onbeheerd achter indien het apparaat in werking is.
- Indien u het apparaat wilt verplaatsen, dient u ervoor te zorgen dat het apparaat uitgeschakeld is. U dient bij het verplaatsen van het apparaat beide handen te gebruiken.
- Het apparaat nooit gebruiken met onderdelen die niet door de fabrikant zijn aanbevolen of geleverd.
- Niet aan het snoer c.q. het apparaat trekken om de stekker uit de wandcontactdoos te halen. Het apparaat nooit met natte of vochtige handen aanraken.
- Als u besluit het apparaat, vanwege een defect, niet langer te gebruiken, adviseren wij u, nadat u de stekker uit de wandcontactdoos heeft verwijderd, het snoer af te knippen. Breng het apparaat naar de betreffende afvalverwerkingsafdeling van uw gemeente.
- Indien het apparaat na het inschakelen niet functioneert, dan kan de zekering of de aardlekschakelaar in de elektra verdeelkast zijn aangesproken. De groep kan te zwaar zijn belast of een aardlekstroom kan zijn opgetreden.
- Ga bij storing nooit zelf repareren; het doorslaan van de beveiliging in het apparaat kan duiden op een defect, dat niet wordt verholpen door verwijdering of vervanging van deze beveiliging. Het is noodzakelijk dat er uitsluitend originele onderdelen gebruikt worden.

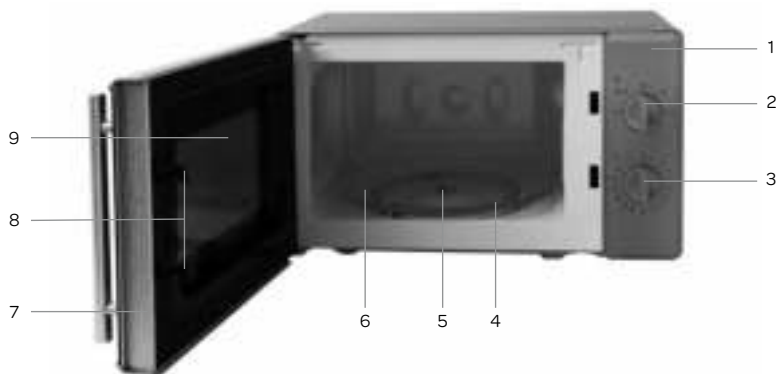
- Dompel het apparaat, het snoer of de stekker nooit onder in water.
- Dit apparaat is uitsluitend geschikt voor huishoudelijk gebruik. Wanneer het apparaat oneigenlijk gebruikt wordt, kan er bij eventuele defecten geen aanspraak op schadevergoeding worden gemaakt en vervalt het recht op garantie.
- Dit apparaat is bedoeld voor huishoudelijk en soortgelijk gebruik, zoals:
  - in personeelkeukens, in winkels, kantoren en andere werkomgevingen;
  - door gasten in hotels, motels en andere residentiële omgevingen;
  - in Bed&Breakfast type omgevingen;
  - boerderijen.
- De magnetron is alleen geschikt voor het verwarmen van voedsel en dranken. Het drogen van voedsel of kleding en het verwarmen van warmtekussens, pantoffels, sponzen, vochtige doeken e.d. kunnen een gevaar vormen voor letsel, ontsteking of brand.
- Gebruik nooit een hogedruk- of stoomreiniger voor het reinigen van de magnetron.
- Let op met de volgende materialen of ze wel of niet in de magnetron gebruikt mogen worden:
 

- aluminium folie	ja*
- papier	ja**
- huishoudfolie	ja
- aluminium bak	nee
- magnetron servies	ja
- hittebestendig plastic	ja
- ongeglazuurd aardewerk	nee
- metalen kookgerei	nee
- Ovenvast glas en keramiek	ja
- normaal glas	ja
- metalen sluitstrip	nee
- bord met metalen sierrand	nee
- kwikthermometer	nee
- afgesloten pot	nee***
- fles met nauwe hals	nee
- braadzak	ja

- \* Gebruik kleine stukjes om te voorkomen dat dunnere gedeelten van bijvoorbeeld kip te snel gaar worden.
  - \*\* Gebruik niet gedecoreerd keukenpapier voor het afdekken van voedsel en voor de opname van vetten.
  - \*\*\* Verwijder het deksel en let op dat de pot niet te lang verwarmd wordt. Het glas kan barsten.
-  Klein huishoudelijke apparaten horen niet in de vuilnisbak. Breng ze naar de betreffende afvalverwerkingsafdeling van  uw gemeente.



## 2 productomschrijving



1. Bedieningspaneel
2. Draaiknop voor magnetronvermogen
3. Draaiknop voor klok (0 tot 35 minuten)
4. Ring voor draaiplateau
5. Nokje voor draaiplateau
6. Draaiplateau
7. Deur
8. Veiligheidshaken
9. Kijkvenster

## 3 ingebruikname

Voordat u het apparaat voor de eerste maal in gebruik neemt, dient u als volgt te werk te gaan: pak de magnetron voorzichtig uit en verwijder al het verpakkingsmateriaal. De verpakking (plastic zakken en karton) buiten het bereik van kinderen houden. Controleer na het uitpakken het apparaat zorgvuldig op uiterlijke schade, mogelijk ontstaan tijdens transport. Plaats het apparaat op een stevige, vlakke ondergrond en let op dat er genoeg ruimte omheen is voor voldoende ventilatie.

De minimum installatiehoogte is 85 cm. Er moet 30 cm ruimte aan de bovenkant vrij zijn en een minimum van 20 cm tussen de magnetron en eventueel aangrenzende muren. Verwijder de stelvoetjes niet van de magnetron. De ventilatieopeningen niet afdekken.

Het gebruik van de magnetron kan het signaal van uw televisie en radio verstoren. Plaats de magnetron dus niet in de buurt van dergelijke apparatuur. Plaats de magnetron niet in de buurt van warmtebronnen zoals verwarming of fornuis.

Reinig de magnetron en de accessoires met een licht vochtige doek. De machine is nu klaar voor gebruik. De magnetron kan bij het eerste gebruik "nieuw" ruiken, dit is volkomen normaal, kan geen kwaad en zal vanzelf verdwijnen.

Controleer of de spanning overeenkomt met die vermeld is op het typeplaatje en steek de stekker in het stopcontact.

**Attentie!** Het witte plaatje rechts in de magnetron zorgt voor de verdeling van de microgolven in de magnetron. Deze mag u nooit verwijderen.



## 4 koken in de magnetron

- Stel het gewenste magnetronvermogen in met de draaiknop.
- Stel met de onderste draaiknop de kooktijd in (tussen de 0 en 35 minuten).
- De magnetron start automatisch nadat u de kooktijd en het wattage heeft ingesteld.
- Nadat de kooktijd is afgelopen, zal er een geluidssignaal klinken en de magnetron schakelt automatisch uit.
- Als de magnetron niet gebruikt wordt de klok altijd op 0 zetten.

Magnetronvermogen	Toepassing
100 Watt	Zacht maken van boter of ijs
250 Watt 	Soep, stampot of ontdooien
400 Watt	Stampot, vis
550 Watt	Rijst, vis, kip, gehakt
700 Watt	Opwarmen, melk, water koken, groenten, drankjes heet maken

Om gerechten of vlees te ontdooien, kan het beste de stand 250W  gebruikt worden. Deze stand is speciaal voor ontdooien. De benodigde tijd voor ontdooien, is afhankelijk van het gewicht van het te ontdooien voedsel.

## 5 reiniging & onderhoud

Zet voordat u uw magnetron wilt reinigen het apparaat uit, verwijder de stekker uit de wandcontactdoos en laat het apparaat volledig afkoelen.

### Binnenkant

Maak de binnenkant van het apparaat na elk gebruik schoon. Gebruik een vochtige doek. Voor een grondige reiniging warm water met afwasmiddel gebruiken en de binnenzijde goed drogen met een doek.

### Accessoires

Reinig de losse accessoires zoals het draaiplateau en de ring voor het draaiplateau met warm water en afwasmiddel. Deze accessoires mogen ook in de vaatwasmachine gereinigd worden. Maak alles goed droog voordat het weer gebruikt wordt.

### Buitenkant

Reinig de buitenkant van het apparaat met een vochtige doek of spons. Indien noodzakelijk kunt u de buitenkant van het apparaat met behulp van een mild afwasmiddel. Reinig ook de deur en het deurrubber goed.

## 6 problemen & oplossingen

Controleer eerst het onderstaande voordat u de magnetron inlevert voor reparatie.


Probleem	Oplossing
De magnetron functioneert niet	Zit de stekker in het stopcontact? Is de zekering in de meterkast defect?
De magnetron warmt niet op	Is de deur goed gesloten? Open de deur en doe deze opnieuw goed dicht.
Het draaiplateau maakt lawaai	Reinig de ring voor het draaiplateau en de bodem van de magnetron.
Het voedsel is niet goed ontdooid	Is het vermogen en de tijd juist ingesteld? Heeft u het voedsel tijdens het ontdooien geroerd of een keer omgedraaid?

## 7 technische specificaties

Typenummer	MN205SZ
Voltage	230Volt -50Hz
Aansluitwaarde	1050 Watt
Magnetronvermogen	700 Watt
Capaciteit	20 liter
Draaiplateau Ø	255 mm
Afmetingen buitenkant (hxbxd)	260 x 440 x 370 mm
Afmetingen binnenkant (hxbxd)	175 x 275 x 260 mm
Netto gewicht	± 10,7 kg

## 1 safety instructions

- **Please read these instructions before operating the appliance and retain for future use.**
- The appliance is intended solely for domestic use within the home. Do not use corrosive chemicals or vapors in this appliance. This microwave oven is especially designed to heat. It is not designed for industrial or laboratory use.
- Do not attempt to operate this oven with the door open since this can result in harmful exposure to microwave energy. It is important not to break or tamper with the safety interlocks.
- Do not place any object between the door of the microwave oven. Don't allow soil or cleaner residue to accumulate on the sealing surfaces.
- **⚠ Warning:** If the door or door seal are damaged, the microwave oven must not be operated until it has been repaired by a competent person.
- **⚠ Warning:** Liquids and other foods must not be heated in sealed containers since they are liable to explode.
- **⚠ Warning:** It is hazardous for anyone other than a competent person to carry out any service or repairs that involve the removal of the cover which gives protection against exposure to microwave oven energy.
- An electrical appliance is not a toy, and should therefore always be placed outside the reach of children. Children are not always able to understand potential risks. Teach children a responsible handling of electrical appliances.
- This appliance shall not be used by children from 0 to 8 years. This appliance can be used by children over the age of 8 and above if they are continuously supervised. This can be used by people with reduced physical, sensory or mental capabilities or lack of experience or knowledge, if they have been given supervision or instruction concerning use of the appliance in a safe way and understand the hazards involved. Keep the appliance and its cord out of reach of children aged less than 8 years.
- Cleaning and maintenance shall not be made by children.
- Children must not play with the appliance.

- Only use utensils suitable for use in microwave ovens.
- Never use the microwave oven when empty.
- The microwave oven should be cleaned regularly and any food deposits should be removed.
- When heating food in plastic or paper containers, keep an eye on the microwave oven due to the possibility of ignition.
- When you see smoke, switch off and unplug the microwave oven. Keep the door closed in order to stifle any flames.
- Do not overcook the food.
- Do not use the microwave oven cavity for storage purposes. Do not store items, such as bread, cookies, etc. inside.
- Remove metal wire twisties and metal handles from paper or plastic containers/bags before placing them in the microwave oven.
- Install or locate this microwave oven only in accordance with the installation instructions.
- Eggs in the shell and whole hard-boiled eggs should not be heated in the microwave oven since they may burst, even after the microwave oven is shut off.
- Always carry out regular checks of the appliance and the power cord to ensure no damage is evident. Should there be any signs that the appliance or the power cord is damaged in the slightest degree, the entire appliance should be returned to the Customer Service Department. For your own safety, only use the accessories and spare parts from the manufacturer which are suitable for the appliance.
- Only use and store the appliance indoors.
- Do not use the microwave oven near water, in a wet basement/garage or near a swimming pool.
-  **Attention!** Avoid touching hot surfaces, especially the outside of the appliance when the appliance is in use.
- Do not cover any vents of the microwave oven.
- Do not let the cord hang over the edge of the table or counter and keep it away from the heated surface.
- Failure to maintain the microwave oven clean could lead to deterioration of the surface that could adversely affect the life of the appliance and possible result in a hazardous situation.
- The contents of feeding bottles and baby food jars shall be stirred or shaken and the temperature checked before consumption, in order to avoid burns.

- **⚠ Attention:** heating of beverages in the microwave oven can result in delayed eruptive boiling. Therefore always place a plastic or ceramic spoon in the cup. Be careful when handling the container.
- The appliance is not intended to be operated by means of an external timer or separate remote-control system.
- Always use the appliance on a secure, dry, level surface.
- Before plugging into a socket, check that the voltage in your home corresponds with the voltage printed on the bottom of the appliance.
- Never leave the appliance unattended when in use.
- For your own safety, only use the accessories and spare parts from the manufacturer which are suitable for the appliance.
- Never unplug it from the socket by pulling on the cable.
- Always ensure that your hands are dry before handling the plug, switch or power cord.
- Should you decide not to use the appliance anymore, make it inoperative by cutting the power cord after removing the plug from the socket. We also recommend making all potentially dangerous parts of the appliance harmless, particularly for children who might be tempted to play with it.
- Before moving the appliance, make sure it is switched off. Use both hands when moving the appliance.
- Never immerse any part of the main body, lid, power cord and plug in water or any other liquid to protect against electrical hazards.
- If the appliance is used for other purposes than intended, or is it not handled in accordance with the instruction manual, the full responsibility for any consequences will rest with the user. Any damages to the product or other things are not covered by the warranty.
- This appliance is intended to be used in household and similar applications such as:
  - staff kitchen areas;
  - in shops, offices and other working environments;
  - farm houses;
  - by clients in hotels, motels and other residential type environments;
  - bed and breakfast type environments.

- The microwave oven is intended for heating food and beverages. Drying of food or clothing and heating of warming pads, slippers, sponges, damp cloth and similar may lead to risk of injury, ignition or fire.
- Never use a pressure cleaner or steam cleaner to clean the microwave oven.
- Be careful with the following materials if they can be used in the microwave oven:
 

- aluminium foil	yes*
- paper	yes**
- cling film	yes
- aluminium tray	no
- microwave dishes	yes
- heatproof plastic	yes
- unglazed pottery	no
- metal cooking utensils	no
- ovenproof glass and ceramics	yes
- normal glass	yes
- metallic twists	no
- plate with metallic decoration	no
- mercury thermometer	no
- closed jar	no***
- bottle with narrow neck	no
- roasting bags	yes

\* By covering thinner parts of foods (such as chicken legs), you prevent them from cooking too quickly.

\*\* Use undecorated kitchen paper to cover food and to absorb grease.

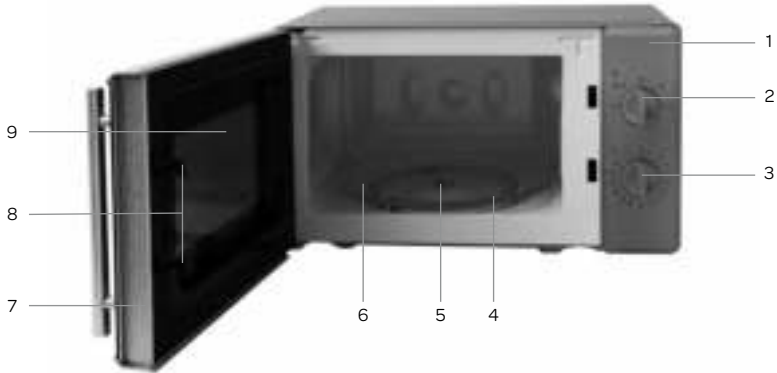
\*\*\* Remove the lid and make sure the jar is not heated too long. The jar may break.



Legislation requires that all electrical and electronic equipment must be collected for reuse and recycling.

Electrical and electronic equipment marked with the symbol indicating separate collection of such equipment must be returned to a municipal waste collection point.

## 2 appliance description



1. Control panel
2. Turn knob for microwave power
3. Turn knob for timer (0 to 35 minutes)
4. Turntable ring assembly
5. Turntable shaft
6. Glass tray
7. Door
8. Safety interlock system
9. Observation window

## 3 before first use

Before you use the appliance for the first time, please do as follows: Carefully unpack the appliance and remove all the packaging material. Keep the material (plastic bags and cardboard) out of reach of children. Check the appliance after unpacking for any damage, possible from transportation.

Place the appliance on a flat and stable surface. Make sure there is enough open space around the appliance for the intake and/or outlet vents.

The minimum installation height is 85 cm. The rear surface of the appliance shall be placed against a wall. Leave a minimum clearance of 30 cm above the microwave. A minimum clearance of 20 cm is required between the microwave oven and any adjacent walls. Do not remove the feet of the microwave. Blocking the intake and/or outlet openings can damage the microwave.




Using the microwave oven may cause interference to your radio or TV reception. Place the microwave oven therefore as far away from such devices as possible. Do not place the microwave oven near a heat source. Clean the microwave oven and the accessories with a damp cloth. The appliance is now ready for use. Note: the new appliance can give off a bit of a 'new' smell at the first use, this is perfectly normal and causes no harm to the appliance. Check that the voltage in your home corresponds with the voltage printed on the bottom of the appliance and plug it in a socket.


**Attention!** The wave guide cover inside the microwave divides the microwaves and must never be removed.



## 4 cooking in the microwave

- Turn the control knob to set the microwave power.
- Turn the timer knob to set the cooking time (between 0 and 35 minutes).
- The microwave will automatically start cooking after you have set the power level and time.
- At the end of the cooking time you will hear a signal and the microwave switches off automatically.
- When the microwave is not used, always set the timer to 0.

Microwave power	Application
100 Watt	Soften ice cream or butter
250 Watt 	Soup, stew or defrost
400 Watt	Stew, fish
550 Watt	Rice, fish, chicken, ground meat
700 Watt	Reheat, milk, boil water, vegetables, heating beverages

To defrost food or meat use position 250W/. This setting is suitable for defrosting. The time necessary for defrosting depends on the weight of the food.

## 5 cleaning & maintenance

Before cleaning the microwave be sure to switch it off and unplug it. Leave the microwave to cool down completely.

### Interior

Clean the inside of the appliance after every use. Use a damp cloth. For a thorough cleaning use warm soapy water and dry the interior.

### Accessories

Clean the separate accessories such as the turntable and roller stay with warm soapy water. These accessories can also be cleaned in the dishwasher. Thoroughly dry everything before using them again.

### Exterior

Clean the exterior of the appliance with a damp cloth or sponge. If necessary use a mild detergent. Also clean the door and the door seal.

## 6 problems & solutions

Check the solutions below before contacting your supplier or our technical department in case of a problem.

Problem	Solution
The microwave does not start	Is the power cord plugged in? Is the fuse or circuit breaker blown?
The microwave does not heat	Did the door close correctly? Open the door and shut it well again.
The turntable makes noise	Clean the roller ring for the turntable and the bottom of the microwave.
The food is not well defrosted	Has the power and time been set correctly? Did you stir or turn the food at least once whilst defrosting?

Model	MN205SZ
Voltage	230Volt -50Hz
Input power	1050 Watt
Micropower power	700 Watt
Capacity	20 liter
Turntable Ø	255 mm
External dimensions (hxwxd)	260 x 440 x 370 mm
Internal dimensions (hxwxd)	175 x 275 x 260 mm
Net weight	± 10,7 kg

## 1 Sicherheitsvorschriften

- **Lesen Sie die Gebrauchsanweisung vor der ersten Verwendung des Geräts vollständig und aufmerksam durch und bewahren Sie diese sorgfältig auf, damit Sie sie auch später noch zurate ziehen können.**
- Verwenden Sie das Gerät ausschließlich für die in der Gebrauchsanweisung beschriebenen Zwecke. Verwenden Sie zur Reinigung des Gerätes keine aggressiven Reinigungsmittel. Diese Mikrowelle ist nur zum Aufwärmen geeignet. Das Gerät ist nicht für den industriellen Gebrauch oder den Einsatz im Labor geeignet.
- Versuchen Sie nicht, die Mikrowelle mit geöffneter Tür zu verwenden. Dies kann dazu führen, dass Sie sich schädlicher Mikrowellenstrahlung aussetzen. Die Verriegelungshaken dürfen nicht beschädigt oder angepasst werden.
- Stellen Sie niemals einen Gegenstand zwischen die Tür und der Mikrowelle. Sorgen Sie dafür, dass die Tür und die Dichtung immer sauber bleiben.
- **⚠ Achtung:** Wenn die Tür oder die Dichtung beschädigt ist, darf die Mikrowelle nicht mehr verwendet werden, bis sie von einem Fachmann repariert wurde.
- **⚠ Achtung:** Flüssigkeiten und andere Speisen dürfen nicht in geschlossenen Konservendosen erwärmt werden, sie könnten durch den Druck explodieren.
- **⚠ Achtung:** Reparaturen an elektrischen Geräten dürfen nur von Fachleuten durchgeführt werden. Es ist gefährlich, eine Reparatur auszuführen, bei der das Gehäuse des Gerätes geöffnet werden muss. Das Gehäuse schützt vor Mikrowellenstrahlung.
- Stellen Sie das Gerät außerhalb der Reichweite von Kindern auf. Kinder verstehen die Gefahren nicht, die beim Umgang mit elektrischen Geräten entstehen können. Lassen Sie Kinder deshalb nie ohne Aufsicht mit elektrischen Geräten hantieren. Bewahren Sie das Gerät und das Kabel außerhalb der Reichweite von Kindern unter 8 Jahren auf.

- Das Gerät darf nur dann von Kindern ab 8 Jahren und von Personen mit eingeschränkter körperlicher, sensorischer oder mentaler Leistungsfähigkeit oder einem Mangel an Erfahrung oder Wissen verwendet werden, wenn das Gerät von ihnen unter Aufsicht verwendet wird oder sie über den sicheren Gebrauch des Gerätes instruiert wurden und die sich aus dem Gebrauch ergebenden Gefahren verstehen.
- Kinder dürfen nicht mit dem Gerät spielen.
- Das Gerät darf von Kindern nicht gereinigt oder gewartet werden, es sei denn, dies geschieht unter Aufsicht.
- Verwenden Sie nur Materialien, die für die Mikrowelle geeignet sind.
- Schalten Sie die Mikrowelle niemals ein, wenn diese leer ist.
- Die Mikrowelle muss regelmäßig gereinigt werden; dabei müssen eventuelle Speisereste entfernt werden.
- Beaufsichtigen Sie die Mikrowelle, wenn Sie Lebensmittel in einem Kunststoff- oder Papierbehälter aufwärmen. Es kann zu Spontanentzündungen kommen.
- Bei Rauchentwicklung müssen Sie die Mikrowelle ausschalten und Stecker aus der Steckdose ziehen. Halten Sie die Tür geschlossen, um die Flammen zu ersticken.
- Lassen Sie die Lebensmittel nicht zu gar werden.
- Verwenden Sie die Mikrowelle nicht als Aufbewahrungsschrank. Bewahren Sie darin keine Kekse, Brot usw. auf.
- Entfernen Sie die Metallverschlussstreifen und Metallhandgriffe von Papier- oder Kunststoffbehältern/-tüten, bevor Sie diese in die Mikrowelle legen.
- Stellen Sie die Mikrowelle entsprechend den Anweisungen auf.
- Rohe und hartgekochte Eier in der Schale dürfen nicht in der Mikrowelle erhitzt werden, da sie explodieren können. Dies ist selbst noch möglich, wenn das Gerät bereits ausgeschaltet ist.
- Verwenden Sie das Gerät nicht, wenn der Stecker, das Kabel oder das Gerät beschädigt ist, wenn das Gerät nicht mehr ordnungsgemäß funktioniert, wenn es heruntergefallen ist oder auf andere Weise beschädigt wurde. Wenden Sie sich dann bitte an Ihren Händler oder unseren technischen Dienst. Ersetzen Sie den Stecker oder das Kabel auf keinen Fall selbst.
- Verwenden und lagern Sie das Gerät nur in Innenräumen.
- Verwenden Sie die Mikrowelle nicht in der Nähe von Wasser, in einem feuchten Keller oder einer feuchten Garage oder in der Nähe eines Schwimmbekens.

-  Vermeiden Sie die Berührung der warmen Flächen, wenn das Gerät eingeschaltet ist. **Die Innenseite wird heiß!**
- Decken Sie die Belüftungsöffnungen nie ab.
- Knicken Sie das Netzkabel niemals scharf ab und lassen Sie es nie über heiße Teile laufen.
- Wenn die Mikrowelle nicht sauber gehalten wird, kann dies zu Verschleiß führen, was sich wiederum auf die Lebensdauer auswirkt und zu gefährlichen Situationen führen kann.
-  Der Inhalt von Babyflaschen und Gläsern mit Babynahrung muss vor dem Verzehr durchgerührt oder geschüttelt werden. Prüfen Sie die Temperatur, um Brandverletzungen zu vermeiden.
- **Achtung:** Das Erwärmen von Flüssigkeiten kann zu explosionsartigem Überkochen der Flüssigkeit führen. Dies ist selbst noch möglich, wenn die Mikrowelle bereits ausgeschaltet ist. Seien Sie aufmerksam und vorsichtig, wenn Sie die Tasse oder die Schale aus der Mikrowelle nehmen. Stellen Sie daher beim Erwärmen immer einen Kunststoff- oder Keramiklöffel in die Tasse.
- Die Mikrowelle darf nicht mit einer Zeitschaltuhr oder einer separaten Fernbedienung betrieben werden.
- Sorgen Sie immer dafür, dass das Gerät auf einem stabilen und ebenen Untergrund steht.
- Schließen Sie das Gerät nur an Wechselstrom an einer Schuko-Wandsteckdose mit einer Netzspannung an, die der auf dem Typenschild des Gerätes angegebenen Netzspannung entspricht.
- Lassen Sie das Gerät nicht unbeaufsichtigt stehen, wenn es in Betrieb ist.
- Wenn Sie das Gerät umstellen möchten, müssen Sie dafür sorgen, dass es ausgeschaltet ist. Halten Sie das Gerät beim Umstellen mit beiden Händen fest.
- Verwenden Sie das Gerät niemals mit Teilen, die nicht vom Hersteller empfohlen oder geliefert wurden.
- Ziehen Sie nie am Kabel oder am Gerät, um den Stecker aus der Wandsteckdose zu ziehen. Fassen Sie das Gerät nie mit nassen oder feuchten Händen an.
- Wenn Sie beschließen, das Gerät aufgrund eines Defektes nicht mehr zu verwenden, empfehlen wir Ihnen, das Kabel zu durchtrennen, nachdem Sie den Stecker aus der Wandsteckdose gezogen haben. Bringen Sie das Gerät zur entsprechenden Abfallverwertungsstelle Ihrer Gemeinde.

- Wenn das Gerät nach dem Einschalten nicht funktioniert, kann die Sicherung oder der Fehlerstromschutzschalter im Sicherungskasten aktiviert sein. Der Stromkreis kann überlastet sein oder es kann ein Fehlerstrom aufgetreten sein.
- Reparieren Sie das Gerät bei einer Störung niemals selbst; das Aktivieren der Sicherung in dem Gerät kann auf einen Defekt hindeuten, der durch das Entfernen oder Austauschen dieser Sicherung nicht behoben wird. Es dürfen ausschließlich originale Ersatzteile verwendet werden.
- Tauchen Sie das Gerät, das Kabel oder den Stecker nie in Wasser ein.
- Dieses Gerät ist ausschließlich für die Verwendung in Haushalten geeignet. Bei unsachgemäßer Verwendung des Gerätes besteht bei eventuellen Defekten kein Anspruch auf Schadensersatz und verfällt das Recht auf Garantie.
- Dieses Gerät ist für den Gebrauch in Haushalten oder für einen ähnlichen Gebrauch ausgelegt, z. B.
  - in Personalküchen, in Geschäften, Büros und anderen Arbeitsumgebungen;
  - von Gästen in Hotels, Motels und anderen Unterkunftsbereichen;
  - in Bed-and-Breakfast-Unterkünften;
  - auf bäuerlichen Anwesen.
- Die Mikrowelle ist nur für das Erwärmen von Speisen und Getränken geeignet. Das Trocknen von Speisen oder Kleidung und das Erwärmen von Wärmekissen, Hausschuhen, Schwämmen, feuchten Tüchern u. Ä. kann ein Risiko auf Verletzungen, Entzündung oder Brand darstellen.
- Verwenden Sie zur Reinigung der Mikrowelle niemals einen Hochdruck- oder Dampfreiniger.
- Kontrollieren Sie bei folgenden Materialien genau, ob diese in der Mikrowelle verwendet werden dürfen:
 

- Aluminiumfolie	ja*
- Papier	ja**
- Frischhaltefolie	ja
- Aluminiumbehälter	nein
- Mikrowellengeschirr	ja
- Hitzebeständiger Kunststoff	ja
- Unglasierte Töpferware	nein
- Kochgeschirr aus Metall	nein
- Feuerfeste/s Glas und Keramik	ja

- Normales Glas ja
- Verschlussstreifen aus Metall nein
- Teller mit einem Zierrand aus Metall nein
- Quecksilberthermometer nein
- Geschlossener Topf nein\*\*\*
- Flasche mit engem Hals nein
- Bratschlauch ja

\* Verwenden Sie kleine Stücke, damit dünnere Teile (beispielsweise von Hähnchen) nicht zu schnell gar werden.

\*\* Verwenden Sie unbedrucktes Küchenpapier zum Abdecken von Lebensmitteln und zum Aufsaugen von Fett.

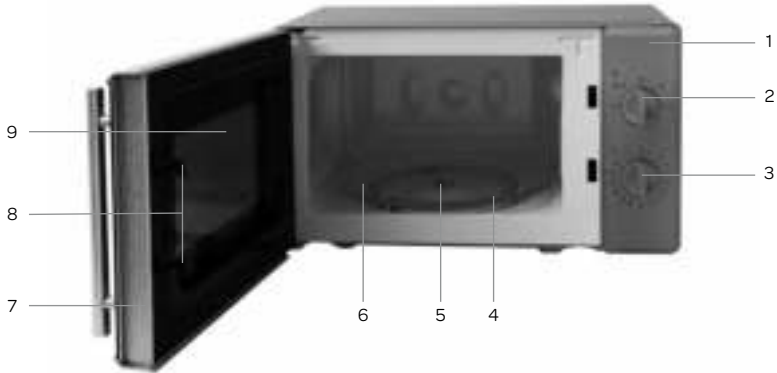
\*\*\* Nehmen Sie den Deckel ab und achten Sie darauf, dass der Topf nicht zu lange erhitzt wird. Das Glas kann bersten.



Kleine Haushaltsgeräte gehören nicht in den Restmüll.

Bringen Sie sie zur entsprechenden Abfallverwertungsstelle Ihrer Gemeinde.

## 2 Produktbeschreibung



1. Bedienfeld
2. Einstellknopf für Leistung
3. Einstellknopf für Zeit (0 bis 35 Minuten)
4. Ring für Drehteller
5. Drehlagerkreuz für Drehteller
6. Drehteller
7. Tür
8. Verriegelungshaken
9. Garraum-Fenster

## 3 Inbetriebnahme

Bevor Sie das Gerät zum ersten Mal benutzen, müssen Sie wie folgt vorgehen: Nehmen Sie die Mikrowelle vorsichtig aus der Verpackung und entfernen Sie jegliches Verpackungsmaterial. Bewahren Sie die Verpackung (Plastikbeutel und Pappe) immer für Kinder unzugänglich auf. Kontrollieren Sie das Gerät, nachdem Sie es aus der Verpackung genommen haben, sorgfältig auf äußerlichen Schaden, die eventuell durch den Transport entstanden sein können. Stellen Sie das Gerät auf einen stabilen, flachen Untergrund und achten Sie darauf, dass rundherum genügend Raum für eine gute Belüftung vorhanden ist.

Die minimale Einbauhöhe ist 85 cm. An der Oberseite müssen mindestens 30 cm frei sein und mindestens 20 cm zwischen der Mikrowelle und eventuellen angrenzenden Wänden. Entfernen Sie die Stellfüße der Mikrowelle nicht. Decken Sie die Belüftungsöffnungen nicht ab.

Die Verwendung der Mikrowelle kann das Signal Ihres Fernsehers und Radios stören. Stellen Sie die Mikrowelle deshalb nicht in die Nähe solcher Geräte. Stellen Sie die Mikrowelle nicht in die Nähe von Wärmequellen wie einer Heizung oder einem Herd.




Reinigen Sie die Mikrowelle und das Zubehör mit einem leicht feuchten Tuch. Das Gerät ist j Leistungetz einsatzbereit. Die Mikrowelle kann bei der ersten Verwendung „neu“ riechen. Das ist völlig normal, es ist nicht schädlich und der Geruch verschwindet von selbst. Kontrollieren Sie, ob die Netzspannung mit der angegebenen Spannung auf dem Typenschild übereinstimmt, und stecken Sie den Stecker in die Steckdose.

**Achtung!** Die kleine weiße Abdeckung rechts in der Mikrowelle sorgt für die gleichmäßige Verteilung der Mikrowellen. Diese Abdeckung darf niemals entfernt werden.



## 4 Zubereitung in der Mikrowelle

- Stellen Sie die gewünschte Mikrowellenleistung mit dem Drehknopf ein.
- Mit dem unteren Drehknopf können Sie die Zubereitungszeit einstellen (zwischen 0 und 35 Minuten).
- Die Mikrowelle startet automatisch, nachdem Sie die Zubereitungszeit und die Leistung eingestellt haben.
- Nach Beendigung der Zubereitungszeit ertönt ein Signalton und die Mikrowelle schaltet sich automatisch aus.
- Wenn die Mikrowelle nicht verwendet wird, wird die Uhr immer auf 0 gesetzt.

Mikrowellenleistung	Verwendung
100 Watt	Butter oder Eis weicher machen
250 Watt 	Suppe, Eintopf oder Auftauen
400 Watt	Eintopf, Fisch
550 Watt	Reis, Fisch, Geflügel, Hackfleisch
700 Watt	Aufwärmen, Milch, Wasser kochen, Gemüse, Getränke erhitzen

Um Gerichte oder Fleisch aufzutauen, ist es am besten, den Stand 250W  zu gebrauchen. Dieser Stand ist besonders zum Auftauen. Die benötigte Zeit für das Abtauen hängt vom Gewicht des aufzutauenden Lebensmittels ab.

## 5 Reinigung & Wartung

Bevor Sie die Mikrowelle reinigen, müssen Sie das Gerät ausschalten, den Stecker aus der Wandsteckdose ziehen und das Gerät sicher abkühlen lassen.

### Innenseite

Reinigen Sie die Innenseite des Geräts nach jedem Gebrauch. Verwenden Sie dazu ein feuchtes Tuch. Für eine gründliche Reinigung verwenden Sie warmes Wasser mit Spülmittel. Trocknen Sie die Innenseite anschließend gut mit einem Tuch.

### Zubehör

Reinigen Sie loses Zubehör wie den Drehteller und den Ring für den Drehteller mit warmem Wasser und Spülmittel. Diese Zubehöreile dürfen auch in der Spülmaschine gereinigt werden. Lassen Sie alles gut trocknen, bevor Sie es wieder verwenden.

### Außenseite

Reinigen Sie die Außenseite des Geräts mit einem feuchten Tuch oder Schwamm. Gegebenenfalls können Sie die Außenseite des Geräts mit einem milden Spülmittel reinigen. Reinigen Sie auch die Tür und das Türgummi gründlich.

## 6 Störungen & Lösungen

Kontrollieren Sie zuerst die folgenden Punkte, bevor Sie die Mikrowelle zur Reparatur abgeben.

Störung	Lösung
Die Mikrowelle funktioniert nicht	Ist der Stecker richtig in die Steckdose eingesteckt? Ist die Sicherung im Zählerschrank defekt?
Die Mikrowelle wird nicht warm	Ist die Tür richtig geschlossen? Öffnen Sie die Tür und schließen Sie diese dann richtig.
Der Drehteller macht viel Lärm	Reinigen Sie den Ring für den Drehteller und den Boden der Mikrowelle.
Die Speisen werden nicht richtig aufgetaut	Sind die Leistung und die Zeit richtig eingestellt? Haben Sie die Speisen während des Auftauens umgerührt oder einmal umgedreht?

## 7 Technischen Daten

Typennummer	MN205SZ
Spannung	230Volt -50Hz
Eingangsleistung	1050 Watt
Mikrowellenleistung	700 Watt
Inhalt	20 liter
Drehteller Ø	255 mm
Abmessungen außen (HxBxT)	260 x 440 x 370 mm
Abmessungen innen (HxBxT)	175 x 275 x 260 mm
Nettogewicht	± 10,7 kg

## 1 Consignes de sécurité

- **Lisez attentivement et entièrement le mode d'emploi avant d'utiliser l'appareil pour la première fois, et conservez-le soigneusement pour consultation future.**
- Utilisez cet appareil uniquement aux fins décrites dans ce mode d'emploi. N'utilisez pas de produits de nettoyage agressifs dans cet appareil. Ce micro-ondes convient uniquement pour chauffer. L'appareil ne convient pas pour un usage industriel ou en laboratoire.
- N'essayez pas d'utiliser le four micro-ondes avec la porte ouverte. Ceci peut entraîner une exposition dangereuse à la micro-énergie. Ne cassez pas ou ne modifiez pas les crochets de sécurité.
- **⚠** Ne coincez pas d'objets entre la porte du micro-ondes. Veillez à ce que la porte et la garniture d'étanchéité restent toujours propres.
- **⚠ Attention :** En cas d'endommagement de la porte ou de la garniture d'étanchéité, le micro-ondes ne peut plus être utilisé jusqu'à ce que le dommage soit réparé par un expert.
- **⚠ Attention :** Ne faites pas chauffer de liquides ni d'autres aliments en boîtes de conserve fermées, car les boîtes pourraient exploser sous l'effet de la pression.
- **Attention :** Les réparations sur des appareils électriques doivent être effectuées uniquement par des techniciens spécialisés. Il est dangereux d'effectuer une réparation nécessitant l'ouverture du logement de l'appareil. Le logement protège contre l'exposition à la micro-énergie.
- Tenez l'appareil hors de portée des enfants. Les enfants ne sont pas conscients des dangers qui peuvent résulter de la manipulation d'appareils électriques. Ne laissez jamais les enfants travailler avec des appareils électriques sans surveillance. Tenez l'appareil et le câble d'alimentation hors de portée des enfants de moins de 8 ans.

- L'appareil peut être utilisé par les enfants à partir de 8 ans et par des personnes ayant des capacités physiques, sensorielles ou mentales réduites ou un manque d'expérience et de connaissances, à condition qu'elles utilisent l'appareil sous surveillance ou qu'elles aient reçu des instructions concernant l'utilisation de l'appareil en toute sécurité et qu'elles comprennent les dangers encourus.
- Les enfants ne doivent pas jouer avec l'appareil.
- L'appareil ne doit pas être nettoyé ni entretenu par des enfants, à moins que cette tâche soit effectuée sous surveillance.
- Utilisez uniquement des matériaux qui conviennent pour une utilisation dans le micro-ondes.
- Ne mettez jamais en marche le micro-ondes lorsque celui-ci est vide.
- Le micro-ondes doit être nettoyé régulièrement et les restes d'aliments doivent être retirés.
- Surveillez le micro-ondes lorsque vous chauffez des aliments dans une barquette en plastique ou en papier. En effet, la barquette peut s'enflammer spontanément.
- En cas de fumée, arrêtez le micro-ondes et retirez la fiche de la prise de courant. Maintenez la porte fermée afin d'étouffer les flammes.
- Ne laissez pas les aliments trop cuire.
- N'utilisez pas l'intérieur du micro-ondes comme espace de rangement. N'y conservez pas de biscuits, pain, etc.
- Retirez les fermetures rapides en métal et les poignées métalliques des barquettes/sachets en papier ou plastique, avant de les placer dans le micro-ondes.
- Installez le micro-ondes uniquement selon les instructions.
- Les œufs dans leur coquille ou les œufs durs ne doivent pas être chauffés dans le micro-ondes, car ils peuvent exploser. Même une fois que le micro-ondes est déjà mis hors tension.
- N'utilisez pas l'appareil si la fiche, le câble d'alimentation ou l'appareil est endommagé, ou si l'appareil ne fonctionne plus correctement ou s'il est tombé ou endommagé d'une autre manière. Dans ce cas, consultez le revendeur ou notre service technique. Ne remplacez en aucun cas la fiche ou le câble d'alimentation vous-même.
- L'appareil ne doit être utilisé et rangé qu'à l'intérieur.
- N'utilisez pas le micro-ondes à proximité de l'eau, dans une cave/garage humide ou près d'une piscine.

- ⚠ Évitez de toucher les surfaces chaudes lorsque l'appareil est en marche. **L'intérieur devient très chaud !**
- N'obstruez jamais les orifices de ventilation.
- Le câble d'alimentation ne doit pas faire de courbes aiguës ou entrer en contact avec les parties chaudes.
- Le fait de ne pas maintenir propre le micro-ondes peut entraîner une usure qui réduira la durée de vie et pourra provoquer des ⚠ situations dangereuses.
- Le contenu de biberons et pots d'alimentation pour bébés doit être remué ou secoué avant la consommation. Contrôlez la température afin d'éviter des brûlures.
- **Attention :** Le réchauffement d'aliments peut entraîner un débordement explosif du liquide. Même une fois que le micro-ondes est déjà mis hors tension. Faites bien attention lorsque la tasse ou barquette est retirée du micro-ondes. Placez toujours par conséquent une cuillère en plastique ou céramique dans la tasse durant le réchauffement.
- Le micro-ondes ne doit pas être utilisé avec une minuterie ou une commande à distance distincte.
- Veillez à toujours poser l'appareil sur un plan de travail stable et plat.
- Branchez l'appareil uniquement sur du courant alternatif, sur une prise de terre, avec une tension de secteur correspondant à celle indiquée sur la plaque signalétique de l'appareil.
- Ne laissez jamais l'appareil sans surveillance lorsque celui-ci est en fonctionnement.
- Si vous souhaitez déplacer l'appareil, vous devez vous assurer qu'il est hors tension. Pour déplacer l'appareil, utilisez les deux mains.
- N'utilisez jamais l'appareil avec des pièces de rechange qui n'ont pas été recommandées ou livrées par le fabricant.
- Ne tirez pas sur le câble d'alimentation ou l'appareil pour retirer la fiche de la prise de courant murale. Ne touchez jamais l'appareil avec les mains mouillées ou humides.
- Si l'appareil n'est plus utilisé en raison d'un défaut, nous conseillons de retirer la fiche de la prise de courant murale et de couper le câble d'alimentation. Déposez l'appareil à la déchetterie municipale.

- Si l'appareil ne fonctionne pas après la mise sous tension, il est possible que le fusible ou le disjoncteur ait sauté sur le tableau électrique. Le groupe peut être surchargé, ou un courant de fuite par la prise de terre peut s'être produit.
- En cas de panne, ne réparez jamais l'appareil vous-même ; le fait que le disjoncteur saute peut indiquer qu'il y a un défaut qui ne peut pas être réparé par le retrait ou remplacement du dispositif de sécurité. Il est impératif que seules des pièces de rechange originales soient utilisées.
- N'immergez jamais l'appareil, la câble d'alimentation ou la fiche dans l'eau.
- Cet appareil est uniquement destiné à une utilisation domestique. Si l'appareil est utilisé de manière inappropriée, il n'y aura aucun droit à une indemnisation en cas d'éventuels défauts et la garantie sera annulée.
- Cet appareil est destiné à un usage domestique et analogue, par exemple :
  - dans les cuisines destinées au personnel, dans les magasins, bureaux et autres environnement de travail ;
  - par des clients dans les hôtels, motels et autres environnements résidentiels ;
  - dans les environnements de type chambre d'hôte ;
  - dans les fermes.
- Le micro-ondes convient uniquement pour réchauffer des aliments et boissons. Le séchage d'aliments ou de vêtements et le réchauffement de bouillottes, pantoufles, éponges, serviettes humides et autres, peuvent former un risque de blessure, d'inflammation ou d'incendie.
- N'utilisez jamais de nettoyeur à haute pression ni de nettoyeur à vapeur pour nettoyer le micro-ondes.
- Vérifiez avec les matériaux suivants s'ils peuvent être utilisés dans le micro-ondes :
 

- film aluminium	oui*
- papier	oui**
- film ménager	oui
- barquette aluminium	non
- service à micro-ondes	oui
- plastique thermorésistant	oui
- céramique non émaillée	non
- ustensiles de cuisine en métal	non
- verre et céramique résistant à la chaleur	oui

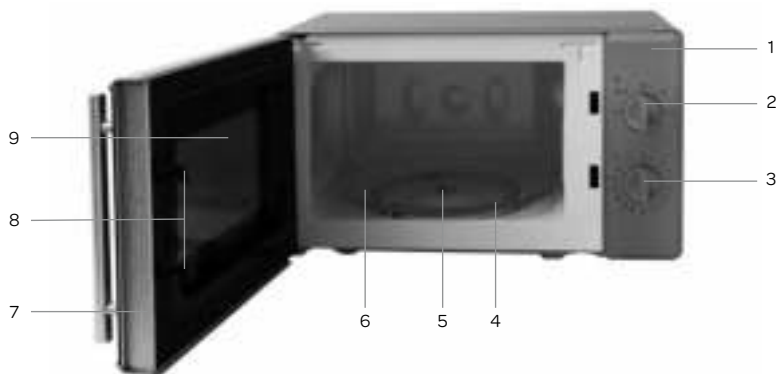
- |   |        |
|---|--------|
| - verre normal                          | oui    |
| - fermeture rapide en métal             | non    |
| - assiette avec bord décoratif en métal | non    |
| - thermomètre à mercure                 | non    |
| - pot fermé                             | non*** |
| - bouteille avec goulot étroit          | non    |
| - sachet de cuisson                     | oui    |
- \* Utilisez de petites portions afin d'éviter que des morceaux plus fins du poulet par exemple cuisent trop rapidement.
- \*\* N'utilisez pas de papier de cuisson décoré pour couvrir les aliments et pour la récupération de graisses.
- \*\*\* Retirez le couvercle et veillez à ce que le pot ne soit pas chauffé trop longtemps. Le verre peut éclater.



Les petits appareils ménagers ne doivent pas être jetés à la poubelle. Déposez-les à la déchetterie municipale.



## 2 description du produit



1. Panneau de commande
2. Bouton de réglage la puissance de micro-ondes
3. Bouton de réglage la temps (entre 0 et 35 minutes)
4. Anneau pour plateau tournant
5. Ergot pour plateau tournant
6. Plateau tournant
7. Porte
8. Crochets de sécurité
9. Hublot

## 3 mise en service

Avant d'utiliser l'appareil pour la première fois, vous devez procéder comme suit : déballez avec précaution le micro-ondes et retirez tout le matériel d'emballage. Conservez le matériel d'emballage (sacs en plastique et cartons) hors de portée des enfants. Après l'avoir débarrassé, vérifiez scrupuleusement si l'appareil n'a pas été endommagé (dommages apparents) pendant le transport. Placez l'appareil sur un sol ou support stable et plat et laissez suffisamment d'espace tout autour pour assurer une bonne ventilation.

La hauteur d'installation minimale est de 85 cm. Il doit y avoir un espace libre de 30 cm sur le dessus et un minimum de 20 cm entre le micro-ondes et les murs éventuellement adjacents. Ne retirez pas les pieds réglables du micro-ondes. Ne couvrez pas les orifices de ventilation.

L'utilisation du micro-ondes peut perturber le signal de votre téléviseur et de votre radio. Par conséquent, ne placez pas le micro-ondes à proximité d'un tel appareil. Ne placez pas le micro-ondes à proximité de sources de chaleur telles que des appareils de chauffage ou cuisinières.




Nettoyez le micro-ondes et les accessoires avec un chiffon légèrement humide. À présent, l'appareil est prêt à l'emploi. Lors de la première utilisation, le micro-ondes peut émettre une odeur de « neuf » ; ce phénomène est normal, inoffensif et disparaîtra automatiquement. Contrôlez si la tension du réseau correspond à celle indiquée sur la plaque signalétique de l'appareil, et branchez la fiche dans la prise de courant.


**Attention !** La petite plaque blanche à droite dans le four assure la répartition des micro-ondes à l'intérieur de l'appareil. Vous ne devez donc jamais la retirer.



## 4 cuisson dans le micro-ondes

- Tournez le bouton de réglage la puissance pour régler la puissance du micro-ondes.
- Tournez le bouton de réglage la temps (minuterie) pour régler la durée de cuisson (entre 0 et 35 minutes).
- Le micro-ondes démarre automatiquement la cuisson après avoir réglé le niveau de puissance et l'heure.
- À la fin du temps de cuisson, vous entendez un signal et le micro-ondes s'éteint automatiquement.
- Lorsque le micro-ondes n'est pas utilisé, réglez toujours la minuterie sur 0.

Puissance du micro-ondes	Application
100 Watt	Ramollir le beurre ou la glace
250 Watt 	Soupe, purée de légumes ou dégivrer
400 Watt	Purée de légumes, poisson
550 Watt	Riz, poisson, poulet, viande hachée
700 Watt	Réchauffer, lait, faire bouillir de l'eau, chauffer des légumes, boissons

Pour décongeler les aliments ou la viande, utilisez la position 250W/. Ce réglage convient pour le dégivrage. Le temps nécessaire au dégivrage dépend du poids de la nourriture.

## 5 nettoyage & entretien

Avant de nettoyer le micro-ondes, éteignez l'appareil, débranchez la fiche de la prise de courant murale et laissez-le entièrement refroidir.

### Intérieur

Nettoyez l'intérieur de l'appareil après chaque utilisation. Utilisez un chiffon humide. Pour un nettoyage en profondeur, utilisez de l'eau chaude et un produit vaisselle, et séchez bien l'intérieur avec un chiffon.

### Accessoires

Nettoyez les accessoires comme le plateau tournant et l'anneau pour le plateau tournant à l'eau chaude et un produit vaisselle. Ces accessoires ne peuvent pas être lavés au lave-vaisselle. Séchez-les bien avant de les réutiliser.

### Extérieur

Nettoyez l'extérieur de l'appareil avec un chiffon humide ou une éponge. Si nécessaire, nettoyez l'extérieur de l'appareil à l'aide d'un produit vaisselle doux. Nettoyez également méticuleusement la porte et le caoutchouc de porte.

## 6 problèmes & solutions

Contrôlez d'abord les éléments ci-dessous avant de remettre le micro-ondes pour réparation.

Problème	Solution
Le micro-ondes ne fonctionne pas.	La fiche est-elle branchée dans la prise de courant ? Le fusible du panneau de fusibles est-il défectueux ?
Le micro-ondes ne chauffe pas	La porte est-elle bien fermée ? Ouvrez la porte et refermez-la correctement.
Le plateau tournant fait du bruit	Nettoyez l'anneau pour le plateau tournant et le fond du micro-ondes.
Les aliments ne sont pas décongelés correctement	La puissance et le temps sont-ils bien réglés ? Avez-vous remué ou retourné une fois les aliments durant le dégivrage ?

## 7 spécifications techniques

N° de type	MN205SZ
Tension	230 volts -50Hz
Puissance connectée	1050 watts
Puissance du micro-ondes	700 watts
Capacité	20 liter
Plateau tournant Ø	255 mm
Dimensions extérieures (HxlxP)	260 x 440 x 370 mm
Dimensions intérieures (HxlxP)	175 x 275 x 260 mm
Poids net	± 10,7 kg

# algemene service- en garantievoorwaarden

**Hoe belangrijk service is, hoeven we je niet te vertellen. We ontwikkelen onze producten zodat je er jarenlang onbezorgd plezier van kan hebben. Ontstaat er toch een probleem, dan vinden we dat je direct een oplossing mag verwachten. Daarom bieden we je op onze producten een omruilservice, bovenop de rechten en vorderingen die je op grond van de wet toekomen. Door een product of onderdeel om te ruilen, besparen we je tijd, moeite en kosten.**

## 2 jaar volledige fabrieksgarantie

1. Op alle producten van Inventum krijg je als consument standaard 2 jaar volledige fabrieksgarantie. Binnen deze periode wordt een defect product of onderdeel altijd gratis omgeruild voor een nieuw exemplaar. Om aanspraak te maken op de 2 jaar volledige fabrieksgarantie, kun je teruggaan naar de winkel waar je het product hebt gekocht of contact opnemen met de consumentenservice van Inventum via het contactformulier op [www.inventum.eu/service-aanvraag](http://www.inventum.eu/service-aanvraag).
2. De garantieperiode van 2 jaar begint te lopen op de datum van aankoop van het product.
3. Voor het recht op garantie dien je een kopie van het originele aankoopbewijs te kunnen overleggen.
4. De garantie geldt uitsluitend bij normaal huishoudelijk gebruik van de Inventum producten binnen Nederland.

## 5 jaar Inventum garantie

1. Op de meeste groot huishoudelijke apparatuur en een selectie klein huishoudelijke producten biedt Inventum de 5 jaar Inventum garantie. Deze 5 jaar Inventum garantie bestaat uit de 2 jaar volledige fabrieksgarantie en daarna 3 jaar aanvullende garantie. Het enige dat je hoeft te doen voor het recht op 3 jaar aanvullende garantie is het product te registreren binnen 45 dagen na aankoop. In de volgende paragraaf lees je meer over het registreren van het product.
2. Voor de 5 jaar Inventum garantie geldt dat een defect product of onderdeel gedurende de eerste 2 jaar altijd gratis wordt omgeruild voor een nieuw exemplaar. Gedurende het 3e tot en met het 5e jaar betaal je alleen de omruilkosten. De actuele omruilkosten kun je terugvinden op [www.inventum.eu/omruilkosten](http://www.inventum.eu/omruilkosten).
3. Om aanspraak te maken op de 5 jaar Inventum garantie kun je teruggaan naar de winkel waar je het product hebt gekocht of contact opnemen met de consumentenservice van Inventum via het formulier op [www.inventum.eu/service-aanvraag](http://www.inventum.eu/service-aanvraag).
4. De garantieperiode van 5 jaar begint te lopen op de datum van aankoop van het product.
5. Voor het recht op garantie dien je een kopie van het originele aankoopbewijs te kunnen overleggen.
6. De garantie geldt uitsluitend bij normaal huishoudelijk gebruik van de Inventum producten binnen Nederland.

## Productregistratie

1. De 3 jaar aanvullende garantie is eenvoudig en kosteloos te regelen door het product binnen 45 dagen na aankoop te registreren via de website [www.inventum.eu/garantieregistratie](http://www.inventum.eu/garantieregistratie). Wanneer je het product niet binnen 45 dagen na aankoop hebt geregistreerd, heb je nog tot 2 jaar na aankoop de tijd om dit te regelen. Er zijn dan wel kosten aan deze registratie verbonden. De eenmalige registratiekosten bedragen € 89,- voor elk afzonderlijk product. Registreren is alleen mogelijk voor producten waar de 5 jaar Inventum garantie op van toepassing is. Of het product in aanmerking komt voor de 5 jaar Inventum garantie vind je in de gebruiksaanwijzing van het product en bij de informatie over het product op de website van Inventum.
2. De garantieperiode begint steeds te lopen vanaf de datum van aankoop van het product. Ook wanneer het product pas later voor aanvullende garantie wordt geregistreerd, wordt de garantieperiode vanaf de originele aankoopdatum berekend.
3. De 3 jaar aanvullende garantie kun je alleen aanvragen als je beschikt over een kopie van het originele aankoopbewijs en het Inventum 5 jaar garantiecertificaat.

## Groot huishoudelijke apparatuur

1. Storingen of defecten aan groot huishoudelijke apparatuur (vrijstaand- en inbouw witgoed) kunnen worden gemeld via het formulier op [www.inventum.eu/service-aanvraag](http://www.inventum.eu/service-aanvraag), telefonisch bij de consumentenservice van Inventum of via de winkel waar je de apparatuur hebt gekocht. Het telefoonnummer van de consumentenservice vind je op [www.inventum.eu](http://www.inventum.eu).
2. Bij gemelde storingen of defecten aan groot huishoudelijke apparatuur heeft Inventum de mogelijkheid om ter plaatse bij de consument in Nederland een witgoedmonteur het defecte apparaat te laten onderzoeken en vervolgens een reparatie uit te laten voeren. De consumentenservice van Inventum kan ook besluiten dat het apparaat wordt omgeruild.
3. Als je een storing of defect aan groot huishoudelijke apparatuur meldt in de eerste 2 jaar vanaf de datum van aankoop, brengt Inventum geen kosten in rekening voor omruilen, voorrijden, onderdelen, materiaalgebruik en arbeidsloon.
4. Als je het product op de hiervoor beschreven wijze hebt geregistreerd op [www.inventum.eu/garantie-registratie](http://www.inventum.eu/garantie-registratie) en je vervolgens een storing aan groot huishoudelijke apparatuur meldt in het 3e t/m 5e jaar vanaf de datum van aankoop, dan is de 5 jaar Inventum garantie van toepassing en wordt het apparaat kosteloos gerepareerd of omgeruild. Je bent dan bij reparatie of omruiling van het apparaat alleen omruilkosten verschuldigd. De actuele omruilkosten kun je terugvinden op [www.inventum.eu/omruilkosten](http://www.inventum.eu/omruilkosten). Indien je het product niet hebt geregistreerd, dan is de 3 jaar aanvullende garantie niet van toepassing.

5. Bij een melding van een storing of defect zal een monteur binnen 1 werkdag contact opnemen voor het maken van een bezoekafspraak. Bij melding in het weekend of op feestdagen is dit de eerstvolgende werkdag.
6. Indien je een storing of defect meldt via het formulier op [www.inventum.eu/service-aanvraag](http://www.inventum.eu/service-aanvraag), word je via mobiele berichten en e-mail op de hoogte gehouden van de voortgang.
7. De garantietermijn begint te lopen op de datum van aankoop van het product.
8. Voor het recht op garantie dien je een kopie van het originele aankoopbewijs en het Inventum 5 jaar garantiecertificaat te kunnen overleggen.
9. De garantie geldt uitsluitend bij normaal huishoudelijk gebruik van de Inventum producten binnen Nederland.

### **Storingen of defecten buiten de garantietermijn**

1. In geval van storingen of defecten aan klein huishoudelijke apparatuur of groot huishoudelijke apparatuur buiten de garantietermijn, kan hiervan melding worden gemaakt bij de consumentenservice via het contactformulier [www.inventum.eu/service-aanvraag](http://www.inventum.eu/service-aanvraag) of door te bellen met de consumentenservice.
2. De consumentenservice kan je vragen het product voor onderzoek of reparatie op te sturen. De kosten van verzending zijn voor jouw rekening.
3. Aan het onderzoek naar de mogelijkheid tot repareren zijn kosten verbonden. Je moet hier vooraf toestemming voor geven.
4. Bij groot huishoudelijke apparatuur kan Inventum op jouw verzoek een witgoedmonteur sturen. De voorrijkosten, onderdeel- en materiaalkosten en arbeidsloon worden dan aan je in rekening gebracht.
5. In geval van opdracht tot reparatie moeten de reparatiekosten vooraf worden voldaan. Bij reparatie door een witgoedmonteur, dienen de kosten van de reparatie ter plaatse bij de monteur, bij voorkeur via pinbetaling, te worden afgerekend.

### **Uitgesloten van garantie**

1. De hiervoor genoemde garanties gelden niet in geval van:
  - normale slijtage;
  - onoordeelkundig of oneigenlijk gebruik;
  - onvoldoende onderhoud;
  - het niet in acht nemen van de bedienings- en onderhoudsvoorschriften;
  - ondeskundige montage of reparatie door derden of door de consument zelf;
  - door de consument toegepaste niet originele onderdelen;
  - zakelijk of bedrijfsmatig gebruik;
  - het serienummer en/of rating-label is verwijderd.
2. Tevens geldt de garantie niet voor normale verbruiksartikelen, zoals:
  - kneedhaken, bakblikken, (koolstof)filters, etc.;
  - batterijen, lampjes, koolstoffilters, vetfilters enz.;
  - externe verbindingkabels;
  - glazen accessoires en glazen delen zoals ovendeuren;
  - en soortgelijke zaken.
3. Buiten de garantie vallen transportschades, voor zover deze niet door Inventum zijn veroorzaakt. Controleer daarom je nieuwe apparatuur voordat je deze in gebruik neemt. Als je beschadigingen aantreft, dien je deze binnen 5 werkdagen na aankoop te melden bij de winkel waar je het product hebt gekocht, of bij de consumentenservice van Inventum via het contactformulier op de website [www.inventum.eu/service-aanvraag](http://www.inventum.eu/service-aanvraag). Indien transportschades niet binnen deze termijn worden gemeld, aanvaardt Inventum geen enkele aansprakelijkheid ter zake.
4. Van garantie en/of vervanging zijn uitgesloten: defecten aan, verlies en beschadiging aan het apparaat als gevolg van een gebeurtenis die gewoonlijk verzekerd is onder de inboedelverzekering.

### **Van belang om te weten**

1. Vervanging of herstel van een defect product of een onderdeel daarvan leidt niet tot verlenging van de oorspronkelijke garantietermijn.
2. Vervanging onderdelen, verpakkingsmateriaal en omgewisselde apparaten worden meegenomen door de witgoedmonteur en worden eigendom van Inventum.
3. Indien een klacht ongegrond is, komen alle kosten die daardoor zijn ontstaan voor rekening van de consument.
4. Na verloop van de garantietermijn worden alle kosten voor herstel of vervanging, inclusief administratie-, verzend- en voorrijkosten aan de consument in rekening gebracht.
5. Inventum is niet aansprakelijk voor schade die is ontstaan als gevolg van onjuiste inbouwsituaties.
6. Inventum is niet aansprakelijk voor schade veroorzaakt door van buiten het apparaat ontstane oorzaken, tenzij deze aansprakelijkheid voortvloeit uit dwingendrechtelijke bepalingen.
7. Op deze garantie- en servicevoorwaarden is Nederlands recht van toepassing. Geschillen zullen uitsluitend worden berecht door de bevoegde Nederlandse rechter.

# general terms and conditions of service and warranty

**We do not need to remind you of the importance of service. After all, we develop our products to a standard so that you can enjoy them for many years, without any concerns. If, nevertheless, there is a problem, we believe you are entitled to a solution straight away. Hence our products come with an exchange service, on top of the rights and claims you are entitled to by law. By exchanging a product or part, we save you time, effort and costs.**

## 2-year full manufacturer's warranty

1. Customers enjoy a 2-year full manufacturer's warranty on all Inventum products. Within this period, a faulty product or part will always be exchanged for a new model, free of charge. In order to claim under the 2-year full manufacturer's warranty, you can either return the product to the shop you bought it from or contact the Inventum customer service department via the form at [www.inventum.eu/service-aanvraag](http://www.inventum.eu/service-aanvraag).
2. The 2-year warranty period starts from the date the product is bought.
3. In order to claim under the warranty, you must produce a copy of the original receipt.
4. The warranty applies only to normal domestic use of Inventum products within the Netherlands.

## 5-year Inventum warranty

1. Inventum offers a 5-year warranty on most large domestic appliances and a selection of small domestic appliances. This 5-year Inventum warranty consists of a 2-year full manufacturer's warranty, extended by a further 3-year warranty. The only thing you need to do to qualify for the 3-year extended warranty is to register the product within 45 days of purchase. You can read more about registering the product in the following paragraph.
2. In accordance with the 5-year Inventum warranty provisions, a faulty product or part will always be exchanged for a new model during the first 2 years under the warranty. During the 3rd to 5th year under the warranty, you will only pay the costs of exchange. The current costs of exchange are listed at [www.inventum.eu/omruilkosten](http://www.inventum.eu/omruilkosten).
3. In order to claim under the 5-year Inventum warranty, you can either return the product to the shop you bought it from or contact the Inventum customer service department via the form at [www.inventum.eu/service-aanvraag](http://www.inventum.eu/service-aanvraag).
4. The 5-year warranty period starts from the date the product is bought.
5. In order to claim under the warranty, you must produce a copy of the original receipt.
6. The warranty applies only to normal domestic use of Inventum products within the Netherlands.

## Product registration

1. The 3-year extended warranty is easy to obtain, free of charge, by registering the product within 45 days of purchase, via the website [www.inventum.eu/garantie-registratie](http://www.inventum.eu/garantie-registratie). If you did not register the product within 45 days of purchase, you can still do so up to 2 years after the purchase date. However, there will be a charge. The one-off registration charge is € 89 for each separate product. Registration is possible only for products that are subject to the 5-year Inventum warranty. Whether the product qualifies for the 5-year Inventum warranty is stated in the product user manual and in the product information sheet, on Inventum's website.
2. The warranty period always starts from the date the product is bought. If the product is registered for the extended warranty at a later date, the warranty period still starts from the original date of purchase.
3. The 3-year extended warranty can only be applied for if you are in the possession of a copy of the original receipt and the Inventum 5-year warranty certificate.

## Large domestic appliances

1. Breakdowns or faults in large domestic appliances (separate and built-in white goods) can be registered via the form at [www.inventum.eu/service-aanvraag](http://www.inventum.eu/service-aanvraag), by calling the Inventum customer service department or in the store where you bought the device. The telephone number of the customer service department can be found at [www.inventum.eu](http://www.inventum.eu).
2. In the event of breakdowns or faults in large domestic appliances, Inventum will have the option to have a service engineer inspect the faulty device onsite at the customer in the Netherlands and to carry out repairs, there and then. The Inventum customer service department can also decide to have the device exchanged.
3. If you suffer a breakdown or fault in a large domestic appliance during the first 2 years from the date of purchase, Inventum will not charge any costs for the exchange, call-out or for parts and labour.
4. If you registered the product as described before at [www.inventum.eu/garantie-registratie](http://www.inventum.eu/garantie-registratie) and you subsequently report a breakdown of a large domestic appliance in the 3rd to 5th year of the date of purchase, the 5-year Inventum warranty applies and the device will be repaired or exchanged, free of charge. In the event of a repair or exchange of the device, you only pay the costs of exchange. The current costs of exchange are listed at [www.inventum.eu/omruilkosten](http://www.inventum.eu/omruilkosten). If you did not register the product, the 3-year extended warranty does not apply.
5. When reporting a breakdown or fault, a service engineer will contact the customer within 1 working day in order to make an appointment. When the report is made in a weekend or during a public holiday, this will be the next working day.
6. If you report a breakdown or fault via the form at [www.inventum.eu/service-aanvraag](http://www.inventum.eu/service-aanvraag), you will be kept informed of the progress via mobile messages and e-mail.
7. The warranty period starts from the date the product is bought.

8. In order to claim under the warranty, you must produce a copy of the original receipt and the Inventum 5-year warranty certificate.
9. The warranty applies only to normal domestic use of Inventum products within the Netherlands.

### **Breakdowns or faults outside the warranty period**

1. Breakdowns or faults in small or large domestic appliances outside the warranty period, can be reported to the customer services department via the form at [www.inventum.eu/service-aanvraag](http://www.inventum.eu/service-aanvraag) or by calling the customer services department.
2. The customer services department may ask you to send the product for inspection or repair. The costs of dispatch will be at your expense.
3. The inspection to establish whether repair is possible involves a charge. You need to grant your permission for this, in advance.
4. In the event of a large domestic appliance, Inventum, at your request, can send out a service engineer. In that case, you will be charged the call-out costs, as well as parts and labour.
5. In the event of an instruction to repair, the repair costs must be paid in advance. In the event of a repair by a service engineer, the costs of the repair must be settled with the engineer onsite, preferably by means of PIN payment.

### **Warranty exclusions**

1. The following is excluded from the aforesaid warranties:
  - normal wear and tear;
  - improper use or misuse;
  - insufficient maintenance;
  - failure to comply with the operating and maintenance instructions;
  - unprofessional installation or repairs by third parties or the customer himself;
  - non-original parts used by the customer;
  - use for commercial or business purposes;
  - removal of the serial number and/or rating label.
2. In addition, the warranty does not apply to normal consumer goods, such as:
  - dough hooks, baking tins, (carbon) filters, etc.;
  - batteries, bulbs, carbon filters, fat filters etc.;
  - external connection cables;
  - glass accessories and glass parts such as oven doors;
  - and similar items.
3. Transport damage not caused by Inventum is also excluded. Therefore, inspect your new device before starting to use it. If you detect any damage, you must report this to the store where you purchased the product within 5 working days, or to the Inventum customer service department via the form at [www.inventum.eu/service-aanvraag](http://www.inventum.eu/service-aanvraag). If transport damage is not reported within this period, Inventum does not accept any liability in this respect.
4. The following are excluded from warranty and/or replacement: faults, loss of and damage to the device as a result of an event that is normally insured under the home contents insurance.

### **Important to know**

1. The replacement or repair of a faulty product, or a part thereof, does not lead to an extension of the original warranty period.
2. Parts that have been replaced, packaging material and exchanged devices are taken back by the service engineer and become the property of Inventum.
3. If a complaint is unfounded, all costs arising from it will be at the customer's expense.
4. Following expiry of the warranty period, all costs of repair or replacement, including administration costs, dispatch and call-out charges, will be charged to the customer.
5. Inventum cannot be held liable for damage as a result of devices built in incorrectly.
6. Inventum cannot be held liable for damage caused by external events, unless this liability arises from mandatory statutory provisions.
7. These warranty and service provisions are governed by Dutch law. Disputes will be settled exclusively by the competent Dutch court.

# Allgemeine Service- und Garantiebedingungen

**Wie wichtig Kundenservice ist, brauchen wir Ihnen nicht zu sagen. Wir entwickeln unsere Produkte so, dass Sie jahrelang unbeschwert Freude daran erleben können. Sollte dennoch ein Problem auftreten, dann dürfen Sie unseres Erachtens sofort eine Lösung erwarten. Darum bieten wir Ihnen auf all unsere Produkte einen Umtauschservice an, zusätzlich zu den Rechten und Ansprüchen, die Ihnen gesetzlich zustehen. Durch den Umtausch eines Produktes oder Geräteteils ersparen wir Ihnen Zeit, Mühe und Kosten.**

## Zwei Jahre volle Werksgarantie

1. Auf alle Produkte von Inventum erhalten Sie als Konsument standardmäßig zwei Jahre volle Werksgarantie. Innerhalb dieses Zeitraums wird ein defektes Produkt oder Geräteteil in jedem Fall gratis gegen ein neues Exemplar umgetauscht. Um Ihren Anspruch auf die zweijährige volle Werksgarantie geltend zu machen, wenden Sie sich an das Geschäft, bei dem Sie das Produkt gekauft haben, oder kontaktieren Sie den Kundenservice von Inventum mittels des Formulars auf der Seite [www.inventum.eu/service-aanvraag](http://www.inventum.eu/service-aanvraag).
2. Die Garantiezeit von zwei Jahren beginnt am Datum des Ankaufs des Produktes.
3. Zur Geltendmachung des Garantieanspruches ist eine Kopie des Originalkaufbeleges vorzulegen.
4. Die Garantie gilt ausschließlich bei normalem Hausgebrauch der Inventum Produkte innerhalb der Niederlande.

## Fünf Jahre Inventum-Garantie

1. Auf die meisten großen Haushaltsgeräte und eine Auswahl kleiner Haushaltsprodukte gewährt Inventum die fünfjährige Inventum-Garantie. Diese fünfjährige Inventum-Garantie besteht aus der zweijährigen, vollen Werksgarantie sowie einer anschließenden, dreijährigen Zusatzgarantie. Um Ihren Anspruch auf eine dreijährige Zusatzgarantie zu aktivieren, müssen Sie lediglich das Produkt innerhalb von 45 Tagen nach Ankauf registrieren. Im folgenden Abschnitt erfahren Sie mehr über die Registrierung des Produktes.
2. Für die fünfjährige Inventum-Garantie gilt, dass ein defektes Produkt oder Geräteteil während der ersten zwei Jahre in jedem Fall kostenlos gegen ein neues Exemplar umgetauscht wird. Während des dritten bis einschließlich fünften Jahres bezahlen Sie nur die Kosten des Umtauschs. Die aktuellen Umtauschkosten finden Sie auf der Seite [www.inventum.eu/omruilkosten](http://www.inventum.eu/omruilkosten).
3. Um Ihren Anspruch auf die fünfjährige Inventum-Garantie geltend zu machen, wenden Sie sich an das Geschäft, bei dem Sie das Produkt gekauft haben, oder kontaktieren Sie den Kundenservice von Inventum mittels des Formulars auf der Seite [www.inventum.eu/service-aanvraag](http://www.inventum.eu/service-aanvraag).
4. Die Garantiezeit von fünf Jahren beginnt am Datum des Ankaufs des Produktes.
5. Zur Geltendmachung des Garantieanspruches ist eine Kopie des Originalkaufbeleges vorzulegen.
6. Die Garantie gilt ausschließlich bei normalem Hausgebrauch der Inventum Produkte innerhalb der Niederlande.

## Produktregistrierung

1. Die dreijährige Zusatzgarantie erhalten Sie einfach und kostenlos, indem Sie das Produkt innerhalb von 45 Tagen nach Ankauf auf der Internetseite [www.inventum.eu/garantie-registratie](http://www.inventum.eu/garantie-registratie) registrieren. Sollten Sie das Produkt nicht innerhalb von 45 Tagen nach Ankauf registriert haben, können Sie dies noch innerhalb von zwei Jahren nach Ankauf nachholen. Dann sind jedoch Kosten mit dieser Registrierung verbunden. Die einmaligen Registrierungskosten betragen 89,- € für jedes einzelne Produkt. Eine Registrierung ist nur für Produkte möglich, für die die fünfjährige Inventum-Garantie gilt. Bitte entnehmen Sie der Gebrauchsanleitung des Produktes oder den Produktinformationen auf der Website von Inventum, ob auf dieses Produkt die fünfjährige Inventum-Garantie gewährt wird.
2. Die Garantiezeit beginnt immer am Datum des Ankaufs des Produktes. Auch wenn das Produkt erst später für die Zusatzgarantie registriert wird, wird die Garantiezeit ab dem ursprünglichen Kaufdatum gerechnet.
3. Die dreijährige Zusatzgarantie können Sie nur dann beantragen, wenn Sie über eine Kopie des Originalkaufbeleges und die Bescheinigung der fünfjährigen Inventum-Garantie verfügen.

## Große Haushaltsgeräte

1. Störungen oder Defekte an großen Haushaltsgeräten (freistehende oder eingebaute Weiße Ware) können mittels des Formulars auf der Seite [www.inventum.eu/service-aanvraag](http://www.inventum.eu/service-aanvraag), telefonisch beim Kundenservice von Inventum oder über das Geschäft, bei dem Sie das Gerät gekauft haben, gemeldet werden. Die Telefonnummer des Kundenservice finden Sie auf unserer Website [www.inventum.eu](http://www.inventum.eu).
2. Bei gemeldeten Störungen oder Defekten an großen Haushaltsgeräten kann Inventum vor Ort beim Konsumenten in den Niederlanden das defekte Gerät von einem Haushaltsgerätemonteur überprüfen und daraufhin eine Reparatur durchführen lassen. Der Kundenservice von Inventum kann auch beschließen, das Gerät umzutauschen.
3. Sollten Sie eine Störung oder einen Defekt an einem großen Haushaltgerät in den ersten zwei Jahren ab dem Datum des Ankaufs melden, stellt Inventum keine Kosten für Umtausch, Anfahr, Ersatzteile, Materialverwendung und Arbeitslohn in Rechnung.
4. Wenn Sie das Produkt auf [www.inventum.eu/garantie-registratie](http://www.inventum.eu/garantie-registratie) auf die oben genannte Weise registriert haben und daraufhin eine Störung an einem großen Haushaltsgerät im dritten bis einschließlich fünften Jahr ab dem Datum des Ankaufs melden, dann gilt die fünfjährige Inventum-Garantie und wird das Gerät kostenlos repariert oder umgetauscht. Bei Reparatur oder Umtausch des Gerätes werden dann nur Umtauschkosten fällig. Die aktuellen Umtauschkosten

finden Sie auf der Seite [www.inventum.eu/omruilkosten](http://www.inventum.eu/omruilkosten). Falls Sie das Produkt nicht registriert haben, gilt die dreijährige Zusatzgarantie nicht.

- Bei einer Meldung einer Störung oder eines Defektes nimmt der Monteur innerhalb eines Werktages mit Ihnen Kontakt auf, um einen Besuchstermin zu vereinbaren. Bei einer Meldung am Wochenende oder an Feiertagen geschieht dies am nächstfolgenden Werktag.
- Falls Sie eine Störung oder einen Defekt mittels des Formulars auf der Seite [www.inventum.eu/service-aanvraag](http://www.inventum.eu/service-aanvraag) melden, werden Sie mittels mobiler Nachrichten und per E-Mail über den weiteren Verlauf auf dem Laufenden gehalten.
- Die Garantiezeit beginnt am Datum des Ankaufs des Produktes.
- Zur Geltendmachung des Garantieanspruches ist eine Kopie des Originalkaufbeleges und die Bescheinigung der fünfjährigen Inventum-Garantie vorzulegen.
- Die Garantie gilt ausschließlich bei normalem Hausgebrauch der Inventum Produkte innerhalb der Niederlande.

#### **Störungen oder Defekte außerhalb der Garantiezeit**

- Im Falle von Störungen oder Defekten an kleinen oder großen Haushaltsgeräten außerhalb der Garantiezeit kann dies beim Kundenservice mittels des Formulars [www.inventum.eu/service-aanvraag](http://www.inventum.eu/service-aanvraag) oder durch einen Anruf beim Kundenservice gemeldet werden.
- Der Kundenservice bittet Sie möglicherweise, das Produkt für eine Überprüfung oder Reparatur einzusenden. Die Versandkosten gehen auf Ihre Rechnung.
- Mit der Überprüfung, ob eine Reparatur möglich ist, sind Kosten verbunden, zu denen Sie im Voraus Ihre Zustimmung geben müssen.
- Bei großen Haushaltsgeräten kann Inventum auf Ihr Ersuchen hin einen Haushaltsgerätemonteur beauftragen. Die Kosten für die Anfahrt, die Ersatzteile und das Material sowie der Arbeitslohn werden Ihnen dann in Rechnung gestellt.
- Im Falle eines Reparaturauftrages müssen die Reparaturkosten vorab bezahlt werden. Bei einer Reparatur durch einen Haushaltsgerätemonteur müssen die Kosten der Reparatur vor Ort beim Monteur, vorzugsweise durch elektronische Zahlung, beglichen werden.

#### **Garantieausschluss**

- Die oben genannten Garantien gelten nicht im Falle von:
  - normalem Verschleiß;
  - unsachgemäßem oder zweckwidrigem Gebrauch;
  - unzureichender Wartung;
  - Nichtbeachtung der Bedienungs- und Wartungsvorschriften;
  - unfachmännischer Montage oder Reparatur durch Dritte oder den Konsumenten selbst;
  - Verwendung von Nichtoriginalteilen durch den Konsumenten;
  - geschäftlicher oder gewerblicher Nutzung;
  - Entfernung der Seriennummer und/oder des Typenschildes.
- Gleichzeitig gilt die Garantie nicht für normale Konsumartikel wie z.B.:
  - Knetmaschinen, Backbleche, (Kohlenstoff-)Filter u.Ä.;
  - Batterien, Glühbirnen, Kohlenstofffilter, Fettfilter usw.;
  - externe Verbindungskabel;
  - Glaszubehör und Glasteile wie z.B. Ofentüren;
  - sowie ähnliche Artikel.
- Nicht von der Garantie abgedeckt sind Transportschäden, sofern diese nicht von Inventum verursacht wurden. Kontrollieren Sie darum Ihr neues Gerät, bevor Sie es in Gebrauch nehmen. Sollten Sie Beschädigungen feststellen, sind diese innerhalb von fünf Werktagen nach Ankauf beim Geschäft zu melden, bei dem Sie das Produkt gekauft haben, oder beim Kundenservice von Inventum mittels des Formulars auf der Seite [www.inventum.eu/service-aanvraag](http://www.inventum.eu/service-aanvraag). Falls Transportschäden nicht innerhalb dieser Frist gemeldet werden, übernimmt Inventum diesbezüglich keinerlei Haftung.
- Von der Garantie und/oder einem Ersatz ausgeschlossen sind: Defekte, Verlust oder Beschädigung des Gerätes infolge eines Vorfalls, der normalerweise von der Hausratversicherung abgedeckt ist.

#### **Wichtige Informationen**

- Der Ersatz oder die Ausbesserung eines defekten Produktes oder eines seiner Geräteteile hat nicht eine Verlängerung der ursprünglichen Garantiefrist zur Folge.
- Ersetzte Geräteteile, Verpackungsmaterial und umgetauschte Apparate werden vom Haushaltsgerätemonteur mitgenommen und gehen in Inventums Eigentum über.
- Falls eine Reklamation unbegründet ist, gehen alle Kosten, die dadurch entstanden sind, auf Rechnung des Konsumenten.
- Nach Ablauf der Garantiefrist werden alle Kosten für die Ausbesserung oder den Ersatz, einschließlich der Verwaltungs-, Versand- und Anfahrtskosten, dem Konsumenten in Rechnung gestellt.
- Inventum haftet nicht für Schaden, der infolge ungeeigneter Einbausituationen entstanden ist.
- Inventum übernimmt auch keine Haftung für Schaden aus außerhalb des Gerätes entstandenen Ursachen, es sei denn, dass sich diese Haftung aus zwingenden Rechtsvorschriften ergibt.
- Auf diese Garantie- und Servicebedingungen ist niederländisches Recht anwendbar. Rechtsstreitigkeiten unterliegen ausschließlich dem Urteil des zuständigen niederländischen Richters.



# conditions générales de garantie et de service après-vente

**Plus besoin de vous dire à quel point le service après-vente est important. Nous développons nos produits pour que vous puissiez en profiter sans souci et avec plaisir pendant de longues années. Si, toutefois, un produit pose des problèmes, nous y remédierons immédiatement. C'est pourquoi nous vous offrons un service d'échange pour nos produits, sans oublier les droits et réclamations qui vous reviennent en vertu de la loi. L'échange d'un produit ou d'une pièce vous fait économiser du temps, des efforts et de l'argent.**

## 2 ans de garantie complète de fabrication

1. Une garantie complète de fabrication de 2 ans est accordée au consommateur pour tous les produits d'Inventum. Pendant cette période, un produit défectueux ou une pièce défectueuse peut toujours être échangé(e) gratuitement contre un nouvel exemplaire. Pour pouvoir revendiquer la garantie complète de fabrication de 2 ans, vous pouvez retourner au magasin où vous avez acheté le produit ou contacter le service des consommateurs d'Inventum par le biais du formulaire sur [www.inventum.eu/service-aanvraag](http://www.inventum.eu/service-aanvraag).
2. La période de garantie de 2 ans commence à courir à partir de la date d'achat du produit.
3. Pour avoir droit à la garantie, il faut remettre une copie du bon d'achat original.
4. La garantie s'applique seulement à un usage ménager normal des produits Inventum aux Pays-Bas.

## 5 ans de garantie Inventum

1. Inventum offre une garantie Inventum de 5 ans sur la plupart des gros appareils ménagers et une sélection de petits appareils ménagers. Cette garantie Inventum de 5 ans se compose de la garantie de fabrication complète de 2 ans et d'une garantie supplémentaire de 3 ans. La seule chose à faire pour bénéficier du droit à la garantie supplémentaire de 3 ans est d'enregistrer le produit dans les 45 jours après l'achat. Le paragraphe suivant vous donne des informations plus détaillées sur l'enregistrement du produit.
2. En ce qui concerne la garantie Inventum de 5 ans, un produit défectueux ou une pièce défectueuse sera toujours gratuitement échangé(e) contre un nouvel exemplaire pendant les 2 premières années. Vous ne paierez que les frais d'échange pendant la 3<sup>e</sup> à la 5<sup>e</sup> année. Les frais d'échange actuels figurent sur [www.inventum.eu/omruilkosten](http://www.inventum.eu/omruilkosten).
3. Pour revendiquer la garantie Inventum de 5 ans, vous pouvez retourner au magasin où vous avez acheté le produit ou contacter le service des consommateurs d'Inventum par le biais du formulaire sur [www.inventum.eu/service-aanvraag](http://www.inventum.eu/service-aanvraag).
4. La période de garantie de 5 ans commence à courir à partir de la date d'achat du produit.
5. Pour avoir droit à la garantie, il faut remettre une copie du bon d'achat original.
6. La garantie s'applique seulement à un usage ménager normal des produits Inventum aux Pays-Bas.

## Enregistrement du produit

1. La garantie supplémentaire de 3 ans se règle facilement et gratuitement en enregistrant le produit dans les 45 jours après l'achat via le site web [www.inventum.eu/garantie-registratie](http://www.inventum.eu/garantie-registratie). Si vous n'avez pas enregistré le produit dans les 45 jours suivant l'achat, vous aurez encore le temps de le faire pendant 2 ans après l'achat. Cet enregistrement s'accompagne de frais. Les frais d'enregistrement uniques sont de € 89,- pour chaque produit séparé. L'enregistrement est seulement possible pour des produits auxquels s'applique la garantie Inventum de 5 ans. Le mode d'emploi du produit et les informations sur le produit figurant sur le site web d'Inventum indiquent si le produit entre en ligne de compte pour la garantie Inventum de 5 ans.
2. La période de garantie commence toujours à courir à partir de la date de l'achat du produit. La période de garantie est calculée à partir de la date d'achat initiale, même si le produit est enregistré ultérieurement pour la garantie supplémentaire.
3. Vous pouvez seulement demander la garantie supplémentaire de 3 ans, si vous disposez d'une copie du bon d'achat original et du certificat de garantie Inventum de 5 ans.

## Gros appareils ménagers

1. Les pannes ou défauts des gros appareils ménagers (produits blancs intégrables et autonomes) peuvent être signalés par le biais du formulaire sur [www.inventum.eu/service-aanvraag](http://www.inventum.eu/service-aanvraag), par téléphone auprès du service des consommateurs d'Inventum. Ou par le biais du magasin où vous avez acheté l'appareil. Le numéro de téléphone du service des consommateurs figure sur [www.inventum.eu](http://www.inventum.eu).
2. En cas de signalements de pannes ou de défauts de gros appareils ménagers, Inventum a la possibilité de faire examiner l'appareil défectueux, sur place, chez le consommateur, aux Pays-Bas, par un monteur en électroménager, qui procédera ensuite à la réparation. Le service des consommateurs d'Inventum peut aussi décider d'échanger l'appareil.
3. Si vous signalez une panne ou un défaut d'un gros appareil ménager pendant les 2 premières années, à compter de la date d'achat, Inventum ne facturera pas les frais dus à l'échange, aux frais de déplacement, aux pièces, à l'utilisation de matériel et au salaire du monteur.
4. Si vous avez enregistré le produit de la façon préalablement décrite sur [www.inventum.eu/garantie-registratie](http://www.inventum.eu/garantie-registratie) et si vous signalez la panne d'un gros appareil ménager au cours de la 3<sup>e</sup> à la 5<sup>e</sup> année, à compter de la date d'achat, la garantie Inventum de 5 ans sera applicable et l'appareil sera réparé ou échangé gratuitement. Vous ne serez redevable que des frais d'échange en cas de réparation ou d'échange de l'appareil. Les frais d'échange actuels figurent sur [www.inventum.eu/omruilkosten](http://www.inventum.eu/omruilkosten). Si vous n'avez pas enregistré le produit, la garantie supplémentaire de 3 ans ne sera pas applicable.

5. En cas de signalement d'une panne ou d'un défaut, un monteur vous contactera dans un délai d'1 jour ouvrable pour fixer un rendez-vous. En cas de signalement pendant le week-end ou les jours fériés, il s'agira du premier jour ouvrable suivant le week-end ou le jour férié.
6. Si vous signalez une panne ou un défaut par le biais du formulaire sur [www.inventum.eu/service-aanvraag](http://www.inventum.eu/service-aanvraag), vous serez tenu au courant du suivi par des messages mobiles et un courriel.
7. La période de garantie commence à courir à la date d'achat du produit.
8. Pour revendiquer la garantie Inventum de 5 ans, vous pouvez retourner au magasin où vous avez acheté le produit ou contacter le service des consommateurs d'Inventum par le biais du formulaire sur [www.inventum.eu/service-aanvraag](http://www.inventum.eu/service-aanvraag).
9. La garantie s'applique seulement à un usage ménager normal des produits Inventum aux Pays-Bas.

#### **Pannes ou défauts en dehors de la période de garantie**

1. Le signalement de pannes ou de défauts des petits appareils ménagers ou de gros appareils ménagers en dehors de la période de garantie pourra être fait auprès du service des consommateurs par le biais du formulaire [www.inventum.eu/service-aanvraag](http://www.inventum.eu/service-aanvraag) ou en appelant le service des consommateurs.
2. Le service des consommateurs peut vous demander d'envoyer le produit pour examen ou réparation. Les frais d'envoi seront portés à votre compte.
3. Des frais sont liés à l'examen des possibilités de réparation. Il faut en demander l'autorisation préalable.
4. À votre demande, Inventum peut envoyer un monteur en électroménager en cas de gros appareils ménagers. Les frais de déplacement, les frais de la pièce et de matériel et les frais de salaire seront portés à votre compte.
5. En cas de demande de réparation, les frais de réparation devront être payés au préalable. En cas de réparation par un monteur en électroménager, les frais de la réparation sur place par le monteur devront être payés de préférence par paiement PIN.

#### **Sont exclus de la garantie**

1. Les garanties précitées ne s'appliquent pas aux cas suivants :
  - L'usure normale ;
  - Une utilisation inappropriée ou abusive ;
  - Un entretien insuffisant ;
  - Un non-respect des prescriptions de commande et d'entretien ;
  - Un montage ou une réparation incompétent(e) effectué(e) par des tiers ou par le consommateur en personne ;
  - Des pièces non originales utilisées par le consommateur ;
  - Un usage commercial ou professionnel ;
  - Le numéro de série et/ou la plaque signalétique est retiré(e).
2. De plus, la garantie ne s'applique pas aux articles de consommation normaux, tels que :
  - Des crochets pétrisseurs, des plaques à pâtisserie, des filtres(carbone), etc. ;
  - Des piles, des lampes, des filtres carbone, des filtres graisse, etc. ;
  - Des câbles de liaison externes ;
  - Des accessoires en verre et des pièces en verre comme les portes de fours ;
3. Et des articles similaires. Les dommages causés par le transport ne sont pas couverts par la garantie, dans la mesure où ils n'ont pas été causés par Inventum. Contrôlez donc votre nouvel appareil avant de l'utiliser. Si le produit est endommagé, il faudra signaler ces dommages dans les 5 jours ouvrables suivant l'achat auprès du magasin où vous avez acheté le produit ou auprès du service des consommateurs par le biais du formulaire sur [www.inventum.eu/service-aanvraag](http://www.inventum.eu/service-aanvraag). Inventum n'assurera aucune responsabilité, si les dommages causés par le transport ne sont pas signalés dans ce délai.
4. Sont exclus de la garantie et/ou du remplacement : les défauts, la perte et les dommages subis par l'appareil à la suite d'un événement habituellement assuré par l'assurance du mobilier.

#### **Important à savoir**

1. Le remplacement ou la réparation d'un produit défectueux ou d'une pièce défectueuse n'entraîne pas un prolongement du délai de garantie initial.
2. Les pièces de rechange, le matériel d'emballage et les appareils échangés sont emportés par le monteur en électroménager et deviennent la propriété d'Inventum.
3. Si une réclamation n'est pas fondée, tous les frais occasionnés à cet effet seront portés au compte du consommateur.
4. Une fois que le délai de garantie aura expiré, tous les frais liés à la réparation ou au remplacement, y compris, les frais administratifs, les frais d'envoi et de déplacement, seront portés au compte du consommateur.
5. Inventum n'est pas responsable du dommage causé à la suite de situations d'intégration inadéquates.
6. Inventum n'est pas responsable des dommages causés par des facteurs externes à l'appareil, à moins que cette responsabilité découle de dispositions à caractère impératif.
7. Le droit néerlandais s'applique à ces conditions de garantie et de service après-vente. Les litiges seront exclusivement tranchés par le juge néerlandais compétent.





**klein** huishoudelijk



**witgoed** vrijstaand



**witgoed** inbouw



**persoonlijke** verzorging

**Inventum Huishoudelijke  
Apparaten B.V.**

Postbus 5023  
6802 EA Arnhem

[www.inventum.eu](http://www.inventum.eu)

 [instagram.com/inventum1908](https://www.instagram.com/inventum1908)

 [facebook.com/inventum1908](https://www.facebook.com/inventum1908)

 [youtube.com/inventum1908](https://www.youtube.com/inventum1908)

MN205SZ/01.0121

Wijzigingen en drukfouten voorbehouden / Änderungen und Druckfehler vorbehalten /  
Sous réserve de modification / Modifications and printing errors reserved